

Portatarga – License Plate Support

PRTNK04

Dopo aver smontato il portatarga di serie, preparare i due supporti con viti e distanziali, ponendo attenzione a posizionare i distanziali di diverso spessore come in figura. (Fig. 1).
Avvitare quindi i due supporti al codone utilizzando le viti e i dadi forniti. (Fig. 2).

Remove original licence plate support. Prepare two supports as shown using spacers in correct position (as shown in Picture 1). Attach support using bolts and nuts supplied in the kit (as shown in Picture 2)

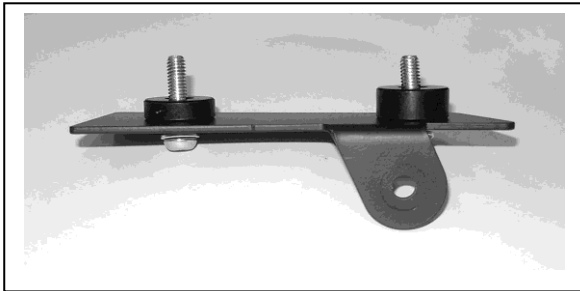


FIG.1



FIG.2

Avvitare il portatarga ai supporti. E' possibile montare la luce targa codice *PRTL01* e le frecce (articoli venduti separatamente) tramite i rispettivi fori dedicati. Il resinato adesivo nella confezione può essere utilizzato per coprire i fori dedicati alla luce targa qualora la stessa non venisse montata.

Also available are a dedicated number plate light (PRTL01) and signal lights that can be fitted to the dedicated holes. Alternatively the Valtermoto sticker can be used to cover the dedicated plate light holes.

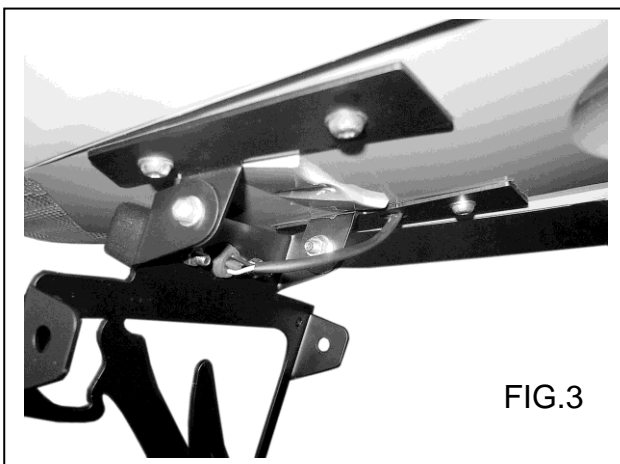


FIG.3

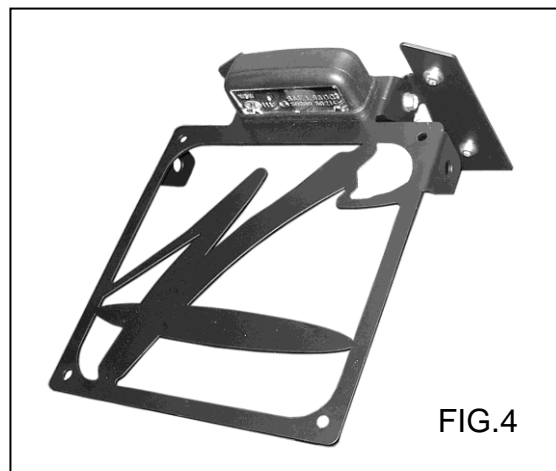


FIG.4

Nel caso il fanale posteriore non integrasse la luce portatarga, è possibile acquistare separatamente la luce portatarga VMC disponibili in due versioni.

In case the rear light of the bike doesn't include the license plate light, there is the possibility to buy it separately, choosing from 2 VMC models:



Cod: PRTL01



Cod: PRTL02