

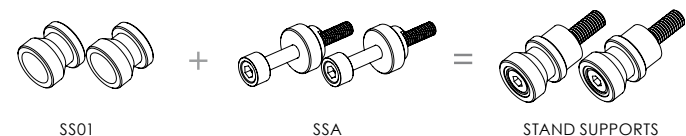




Cod. SS01



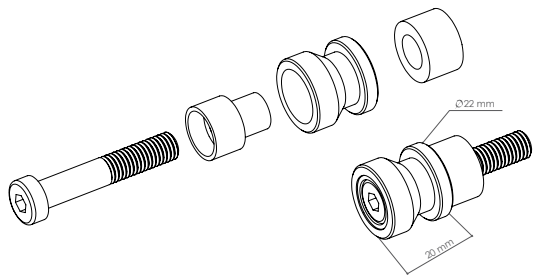
Cod. SSA_



Mounting kit sold separately / Kit attacchi venduti separatamente

DESCRIPTION	CODE
"Street" stand spools Supporti cavalletto "Street"	SS01

- Material: aluminum alloy
- Necessary use with fork rear stand
- Materiale: lega di alluminio
- Indispensabile per l'utilizzo del cavalletto posteriore a forchetta

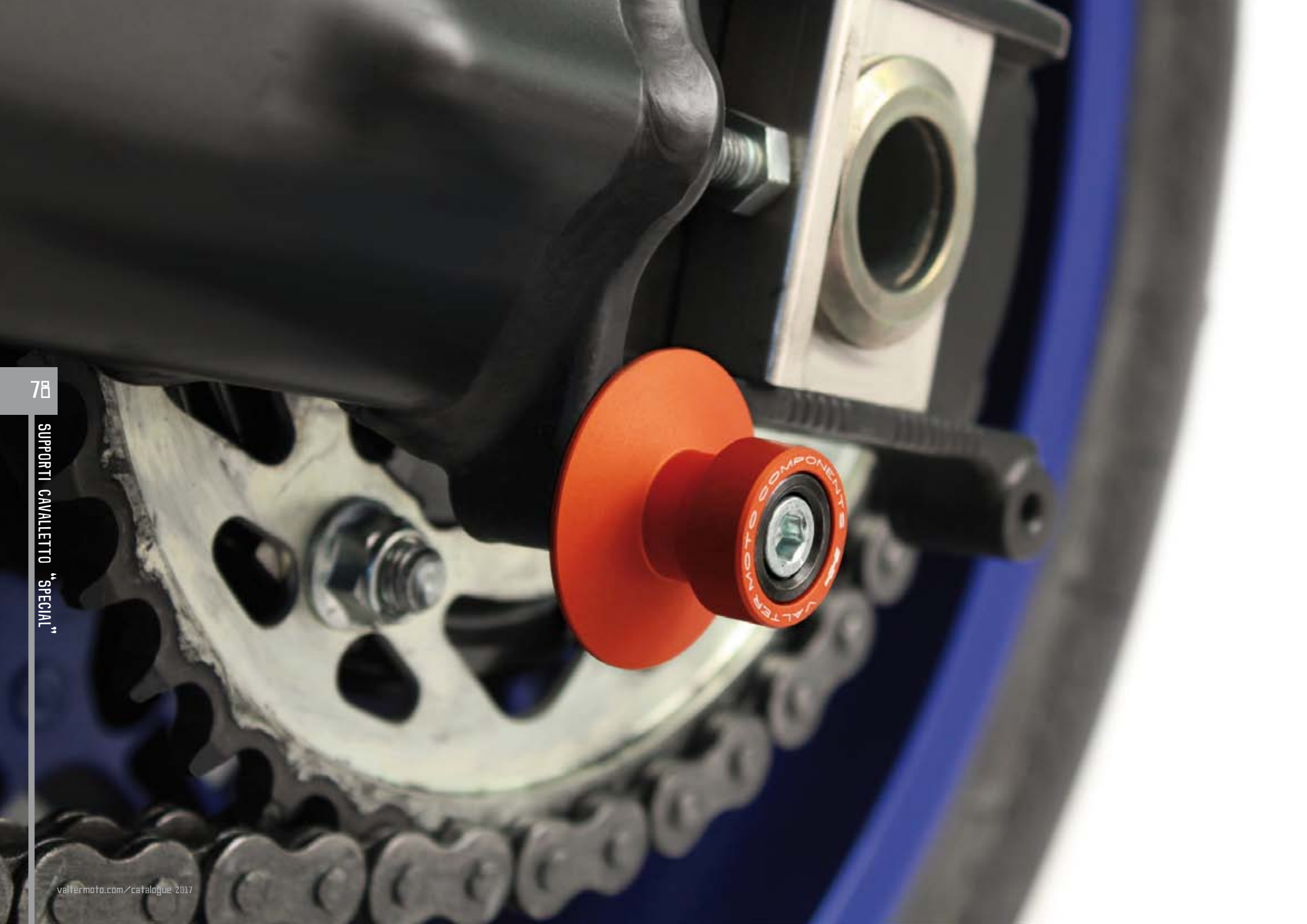


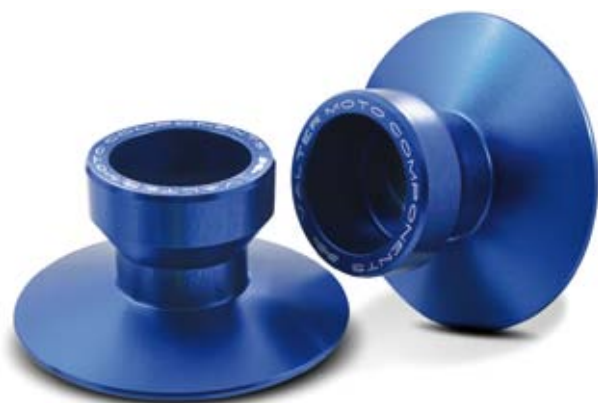
- 
00 black
nero
- 
02 blue
blu
- 
03 gold
oro
- 
04 red
rosso
- 
05 titanium
titanio
- 
07 green
verde
- 
16 arancione
arancione

BIKE MODEL	YEAR	CODE
APRILIA		
RS125	ALL	SSA01
RS250	95-02	SSA01
RSV 1000	98-08	SSA01
RSV4 / R / TUONO	03-17	SSA01
BMW		
S 1000 RR	09-17	SSA19
DUCATI		
749 / 999	03-06	SSA02
HONDA		
CBR 600 F	95-13	SSA02
CBR 600 RR	03-06	SSA02
	07-15	SSA16
CBR 900	94-03	SSA02
CBR 1000 R / RR	04-17	SSA02
VTR 1000 SP1 / 2	00-06	SSA02
HORNET 600	98-13	SSA02
HORNET 900	02-06	SSA02
KAWASAKI		
Z 1000	03-06	SSA08
	07-13	SSA04
	14-16	SSA02
Z 1000 SX	07-12	SSA04
	13-16	SSA02
Z 650	2017	SSA16
Z 750	03-13	SSA04

UNIVERSAL STAND SUPPORTS	CODE
bolts Ø 6mm	SSA01
bolts Ø 8mm	SSA02
bolts Ø 10mm	SSA04

Application list continue

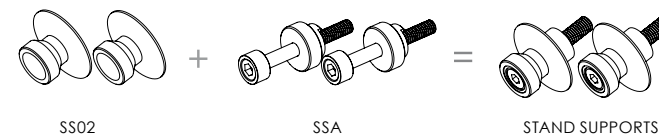




Cod. SS02



Cod. SSA_

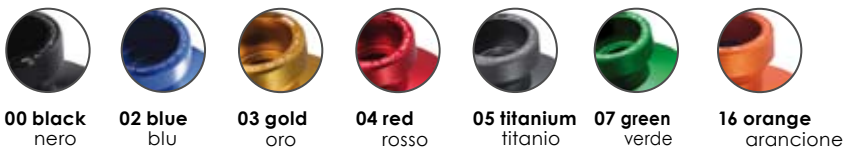
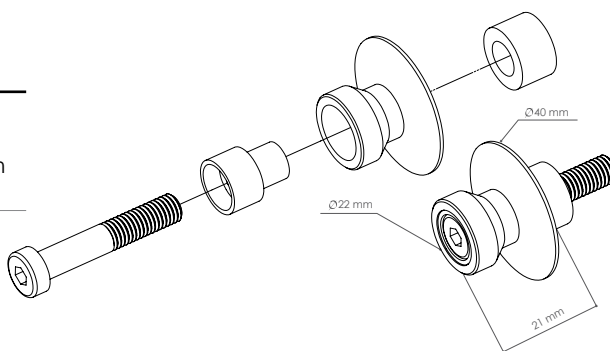


Mounting kit sold separately / Kit attacchi venduti separatamente

BIKE MODEL	YEAR	CODE
KAWASAKI		
ZX 6-636 R / RR / ABS	98-06	SSA04
	07-08	SSA14
	09-12	SSA08
	13-17	SSA02
ZX 9 R	98-05	SSA04
ZX 10 R	04-10	SSA04
	11-17	SSA02
ZZR 1400 R	06-17	SSA04
Z 900	2017	SSA09
Z 800	13-16	SSA20
SUZUKI		
GSX 600 / 750 R	01-05	SSA02
	06-10	SSA09
	11-17	SSA02
GSX 1000 R	05-06	SSA09
	07-17	SSA02
GSXS 750	2017	SSA20
GSXS 1000	15-17	SSA02
GSX 1300R HAYABUSA	08-17	SSA09
GSR 600	06-12	SSA02

DESCRIPTION	CODE
"Special" stand spools Supporti cavalletto "Special"	SS02

- Material: aluminum alloy
- Essential for use of the fork rear stand
- The "Special" model ensure the protection of the swing arm during the engagement of the stands
- Materiale: lega di alluminio
- Indispensabile per l'utilizzo del cavalletto posteriore a forchetta
- Il modello Special garantisce la protezione del forcellone durante l'innesto del cavalletto



UNIVERSAL STAND SUPPORTS	CODE
bolts Ø 6mm	SSA01
bolts Ø 8mm	SSA02
bolts Ø 10mm	SSA04

Application list continue



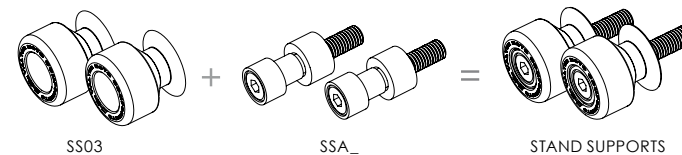
SUPPORTI CAVALLETTI "TRACK"



Cod. SS03



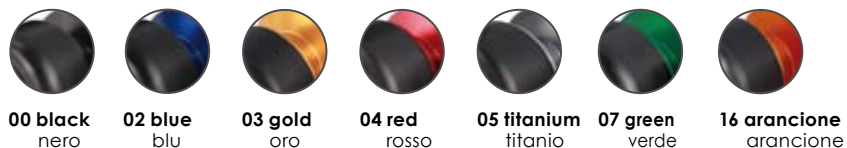
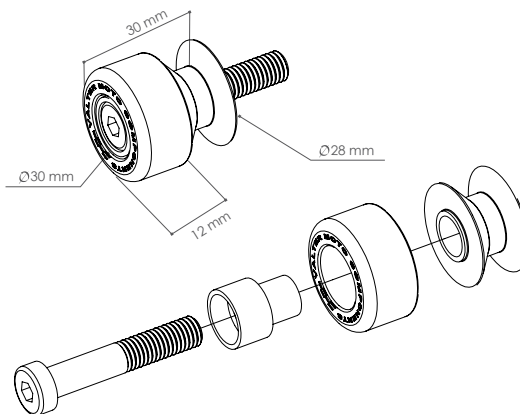
Cod. SSA_



Mounting kit sold separately / Kit attacchi venduti separatamente

DESCRIPTION	CODE
"Track" stand spools Supporti cavalletto "Track"	SS03

- Material: aluminum alloy and nylon
 - The aluminium part supports the fork rear stand
 - The nylon part protects from fall and slip
 - Realized to increase bike protection in case of crash
-
- Materiale: lega di alluminio e nylon
 - La parte in alluminio svolge la funzione di supporto per l'utilizzo del cavalletto a forchetta
 - La parte in nylon ha la funzione specifica di protezione in caso di caduta/scivolata
 - Realizzati per aumentare la resistenza in caso di urto o scivolata



BIKE MODEL	YEAR	CODE
SUZUKI		
GSR 750	10-16	SSA02
GLADIUS 650	09-15	SSA02
SV650	16-17	SSA02
B-KING	07-12	SSA09
YAMAHA		
R125	08-17	SSA01
R6	99-16	SSA01
	2017	SSA22
R1	98-14	SSA01
	15-17	SSA21
R3	15-17	SSA01
MT07	14-17	SSA01
MT09	13-16	SSA01
MT10	16-17	SSA21
T-MAX	08-15	ALY04
TDM 900	02-14	SSA01
XJ6	09-15	SSA01
FZ1	06-15	SSA01
FZ6	04-11	SSA01
FZ8	10-16	SSA01
FAZER 1000	00-05	SSA01
TRIUMPH		
DAYTONA 675 / R	06-16	SSA02
STREET TRIPLE / R	07-16	SSA02

UNIVERSAL STAND SUPPORTS	CODE
bolts Ø 6mm	SSA01
bolts Ø 8mm	SSA02
bolts Ø 10mm	SSA04