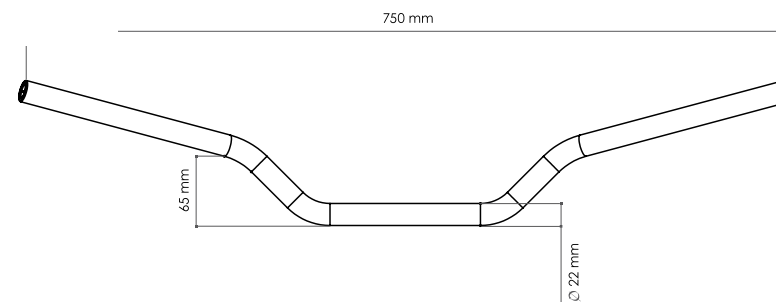
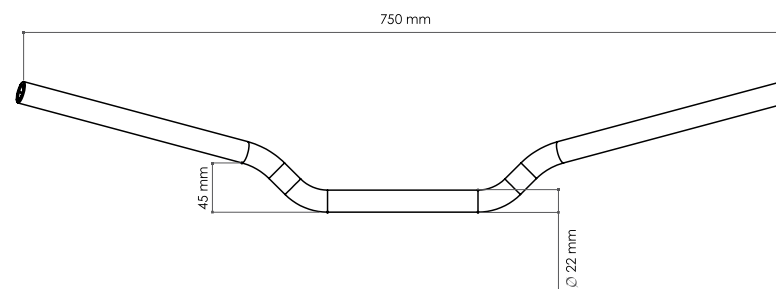




Cod. MN01



Cod. MN02



DESCRIPTION

Naked handlebar high bend Ø22 - 65H
Manubrio Naked piega alta Ø22 - 65H

Naked handlebar low bend Ø22 - 45H
Manubrio Naked piega bassa Ø22 - 45H

CODE

MN01

MN02



00 black
nero



02 blue
blu



03 gold
oro



04 red
rosso



07 green
verde

- Material: Aluminum
- Universal product
- CNC machined Aluminium clip-on bracelets
- Crossbar lenght 24 cm.
- Developed for high bend or original Ø22 handlebars
- Reduce vibrations and imprpove handlebar strenght

- Materiale: Alluminio
- Prodotto universal
- Bracciali a doppio semiguscio in alluminio ricavati dal pieno
- Lunghezza asta 24cm
- Adattabile su manubri a piega alta o manubri originali Ø22
- Riduce le vibrazioni ed aumenta la resistenza del manubrio

DESCRIPTION	CODE
Handlebar Crossbar Traversino Manubrio	MNT01

104

HANDLEBAR CROSSBAR – TRAVERSINO MANUBRIO





- Material: Aluminum
- Universal product
- Plate support measures 12,5 cm. - 6 cm.
- Developed for VMC crossbar code MNT01
- Useful as support for cams, navi or smartphone
- Elastic mounting kit included

- Materiale: Alluminio
- Prodotto universale
- Lunghezza 12,5 cm. - Altezza 6 cm.
- Adattabile su traversino VMC cod. MNT01
- Sviluppato come supporto per videocamere, navigatori e smartphone
- Sono presenti due supporti elastici di fissaggio



DESCRIPTION

Navi/Smartphone support for MNT01
Supporti Navigatore/Smartphone per MNT01

CODE

MNT01P

