



Cod. AOF10W

DESCRIPTION

Tyres and rims carrier titanium
Carrello porta cerchi/gomme in titanio

CODE

AOF10W



Cod. AR57W



DESCRIPTION

Box stand GP - tube in titanium and carbon plate
Pedana da box GP - tubo in titanio e piastra in carbonio

CODE

AR57W

- Material: Titanium Tube Gr. 2 without welding
- Tube diameter 32mm and thickness 1 mm
- Carbon plate with Team dedicated color
- Legs with titanium joints with screw adjustment
- Dedicated transport bag included
- L. 2150mm - W. 550mm - H. 400mm

- Materiale: titanio Grado2
- Diametro del tubo maggiorato a 32 mm.
per ridurre la flessibilità
- Ø tubo 32mm. spessore 1mm.
- Piano in carbonio con inserti colore dedicato al Team
- Gambe con innesti di fissaggio in titanio - piedini regolabili
- Sacca in tessuto per trasporto
- Lung. 2150mm - larg. 550mm - alt. 400mm



05 titanium
titanio

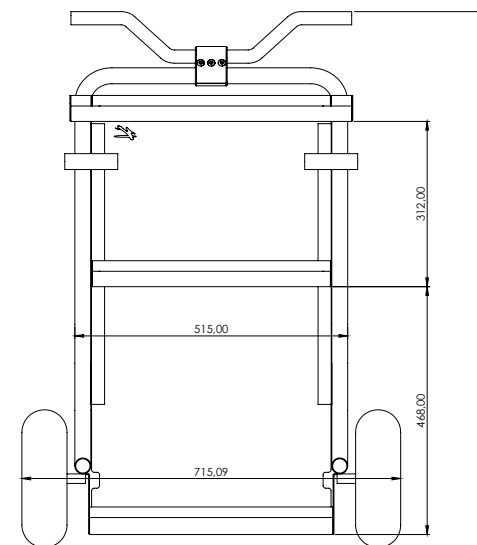
Cod. AR49P



Cod. AR49S + ADCA28



Cod. AR49S



DESCRIPTION

CODE

Standard "Pit Lane" Carrier
Carrello "Pit Lane" standard

AR49S

"Pit Lane Billy" Carrier
Carrello "Pit Lane Billy"

AR49P

Four wheels conversation kit
Kit trasformazione di quattro ruote

ADCA28



00 black
nero



Cod. AR19

KG 24

- Material: steel structure and aluminum plates
- Included: ramp and two boxes to contain tools
- Requested by SBK team

- Materiale: la struttura è in acciaio, i due piani e la rampa in alluminio
- Il banchetto viene fornito con rampa e due vaschette per contenere gli attrezzi
- Utilizzato dai migliori team SBK

DESCRIPTION

Box stand "gp" with ramp
 Pedana da box "gp" con scivolo
 215cm x 55cm x 40h

CODE

AR19



00 black
 nero



Cod. SS02R



Cod. SS01R

Cod. MCD49



Cod. AR10



DESCRIPTION	CODE
Street Pro stand support bolt Ø6 Supporti cavalletto Street Pro vite Ø6	SS01R01 00
Street Pro stand support bolt Ø8 Supporti cavalletto Street Pro vite Ø8	SS01R02 00
Special Pro stand support bolt Ø6 Supporti cavalletto Special Pro vite Ø6	SS02R01 00
Special Pro stand support bolt Ø8 Supporti cavalletto Special Pro vite Ø8	SS02R02 00

DESCRIPTION	CODE
Front Master Cylinder cuff Polsino serbatoio olio freno-frizione	MCD49
Grips Cover Copri manopole	AR10



Cod. SNQ01/02



Cod. SNU01

DESCRIPTION	CODE
Neoprene "Universal seat" Sella universale in neoprene	SNU01
Neoprene seat 35*50 Sella neoprene 35*50	SNQ01
Neoprene seat 30*35 Sella neoprene 30*35	SNQ02



Cod. AOF15

DESCRIPTION	CODE
"Workshops" stool h.30 Sgabello officina h.30	AOF15

Cod. CAV13



Cod. AOF18



Cod. AOF10



Cod. AOF38 4



DESCRIPTION	CODE
Rims rack 2 spaces Rastrelliera cerchi 2 posti	AOF38 2
Rims rack 4 spaces Rastrelliera cerchi 4 posti	AOF38 4
Rims rack 6 spaces Rastrelliera cerchi 6 posti	AOF38 6
Rims rack 8 spaces Rastrelliera cerchi 8 posti	AOF38 8
Rims rack 10 spaces Rastrelliera cerchi 10 posti	AOF38 10
Tyres and rims carrier Carrello porta cerchi/gomme	AOF10
Rims workshop balancer Bilanciatura ruote	AOF18
Extensible stands 350/650 mm (pair) Cavalletti telescopici 350/650 mm. (coppia)	CAV13