

Fori per vite luce targa
License Plate Light's Screw Holes

Vite M4
Screw M4 h 12

Dado autobloccante M4
Self-locking Nut M4

Dado autobloccante M5
Self-locking Nut M5

Vite M5
Screw M5 h 12

Dado autobloccante M8
Self-locking Nut M8

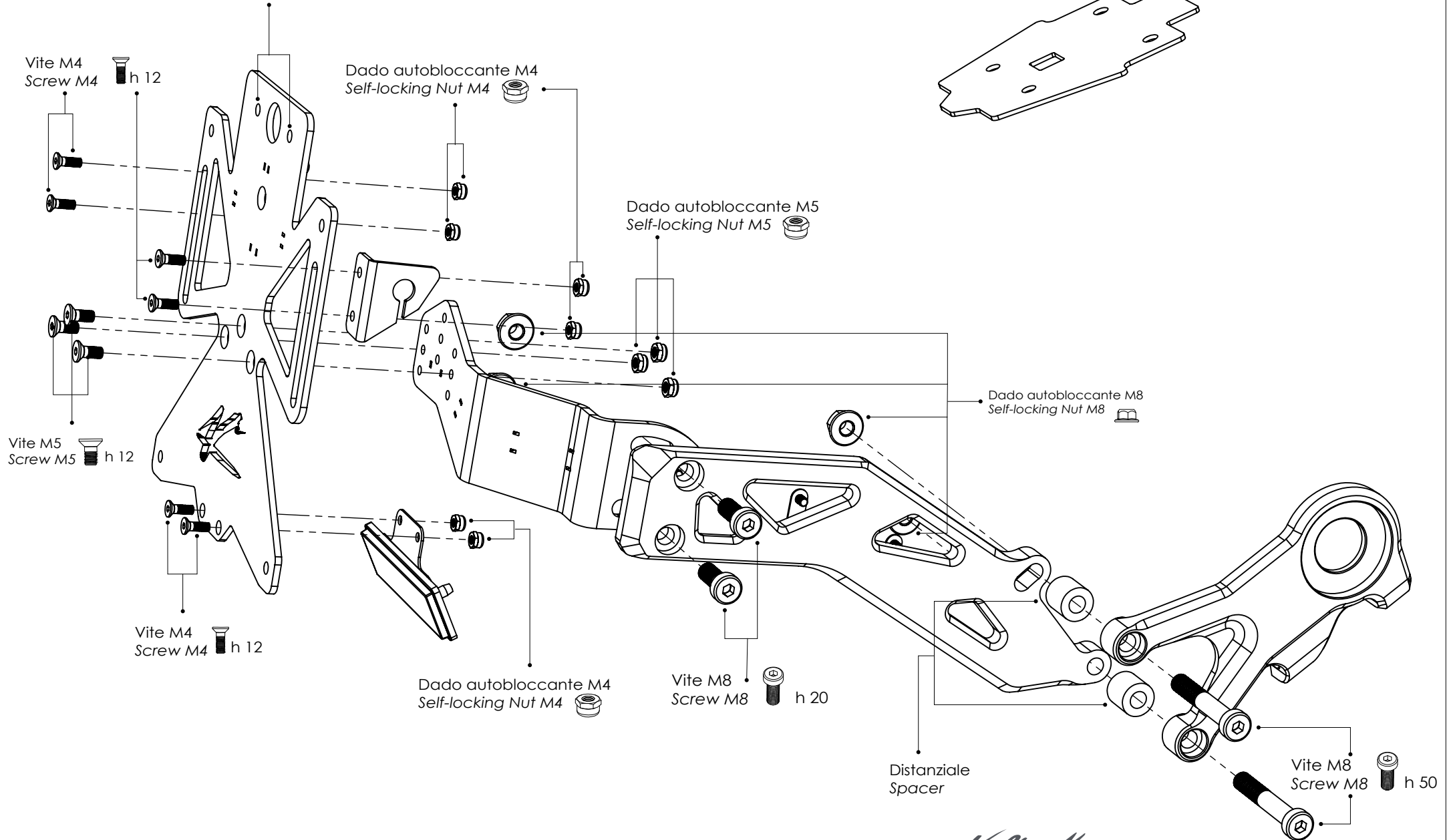
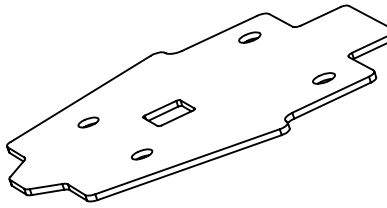
Vite M4
Screw M4 h 12

Dado autobloccante M4
Self-locking Nut M4

Vite M8
Screw M8 h 20

Distanziale
Spacer

Vite M8
Screw M8 h 50



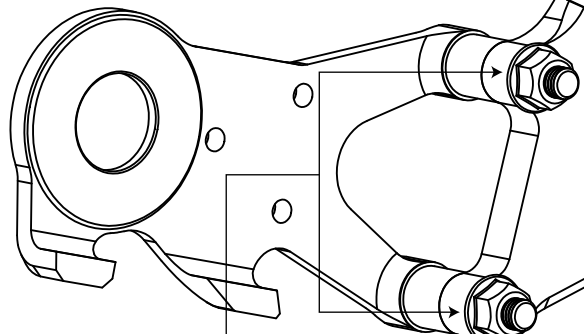
2° & 3° Regolazione / Adjustment

Regolazione ruota con scorrimento lungo le assole
Wheel clearance adjustment sliding through circular slot

Regolazione dell'inclinazione ruotando lungo l'asola superiore
Inclination adjustment turning through upper circular slot

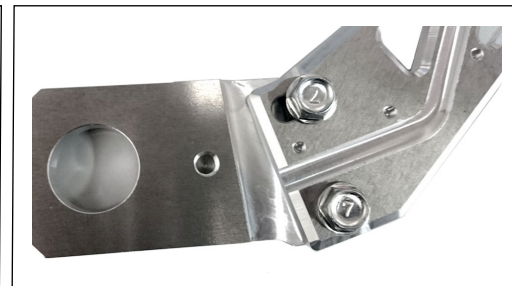
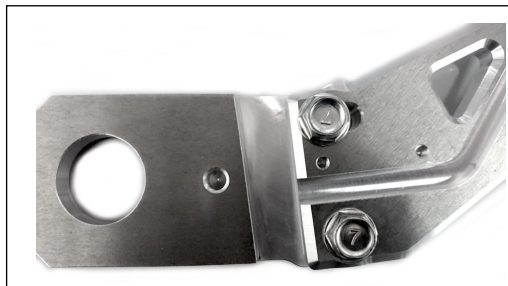


Scanalatura passaggio con piastrine fermacavo
Wire routing milling slot with plates



1° Regolazione / Adjustment

Variazione dell'inclinazione ruotando lungo l'asola
Inclination adjustment turning through circular slot



4° Regolazione / Adjustment

3 Altezze diverse per il fissaggio
3 Levels height adjustment

