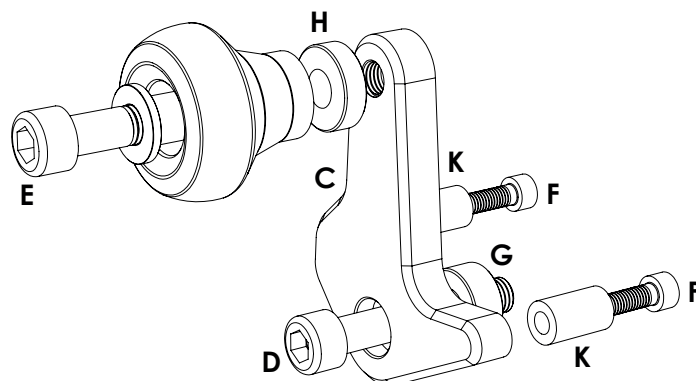
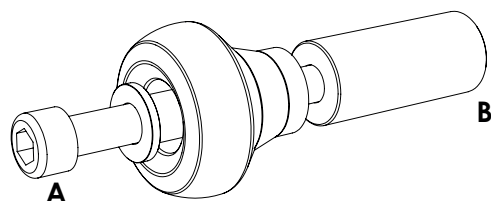
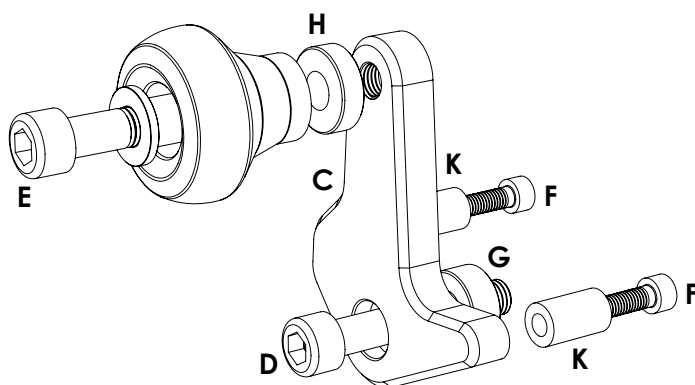
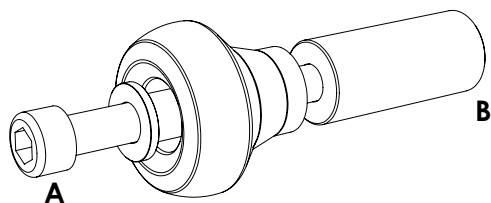


YAMAHA R6 - 2017
Paratelaio - Frame Protector
PTA88
Lato Cambio / Shift Side
Lato Freno / Brake Side


LETTER	DESCRIPTION	UNITS
A	Vite M10 L.120 TCCE M10 screw	1
B	Distanziale h52 per M10 52 mm spacer	1

LETTER	DESCRIPTION	UNITS
C	Piastra paratelaio Frame plate	1
D	Vite M10 L.60 TCCE M10 L60 mm screw	1
E	Vite M10 L.50 TCCE M10 L50 mm screw	1

LETTER	DESCRIPTION	UNITS
F	Vite M6 L.20 TCCE M6 L50 mm screw	2
G	Distanziale D. esterno 22 interno 11 h.10 Spacer Ø 22 out / Ø 11 in / H.10	1
H	Distanziale D. esterno 23 interno 10 h.7 Spacer Ø 22 out / Ø 11 in / H.10	1
K	Colonnina h.20 foro 6 Spacer Ø 6 / H.20mm	2

YAMAHA R6 - 2017
Paratelaio - Frame Protector
PTA88
Lato Cambio / Shift Side
Lato Freno / Brake Side


LETTER	DESCRIPTION	UNITS
A	Vite M10 L.120 TCCE M10 screw	1
B	Distanziale h52 per M10 52 mm spacer	1

LETTER	DESCRIPTION	UNITS
C	Piastra paratelaio Frame plate	1
D	Vite M10 L.60 TCCE M10 L60 mm screw	1
E	Vite M10 L.50 TCCE M10 L50 mm screw	1

LETTER	DESCRIPTION	UNITS
F	Vite M6 L.20 TCCE M6 L50 mm screw	2
G	Distanziale D. esterno 22 interno 11 h.10 Spacer Ø 22 out / Ø 11 in / H.10	1
H	Distanziale D. esterno 23 interno 10 h.7 Spacer Ø 22 out / Ø 11 in / H.10	1
K	Colonnina h.20 foro 6 Spacer Ø 6 / H.20mm	2