

**1** Scollegare i cablaggi delle frecce e della luce targa sotto la sella e rimuovere il portatarga originale sostituendolo con

la piastra "C" inclusa.

Sostituire il blocchetto tendicatena destro con quello di fissaggio

"B" del portatarga KING, sfilando il perno ruota.

Assemblare il portatarga KING come indicato nel disegno tecnico e posizionare il cablaggio come in foto fermandolo con le fascette e le piastrine fornite. Collegare i cavi rivestendo le connessioni con la guaina termorestringente.

*Disconnect turn lights and license plate light wiring under the seat and remove the original license plate holder replacing it with the "C" included plate. (see technical draw)*

*Replace the right chain adjuster with bracket "B", removing the wheel axle.*

*Complete the assembly of the KING license plate holder as shown in the technical draw and place the wiring as in the picture, then fasten it by the clamps and plates supplied. Connect weld insulating with shrink tube.*

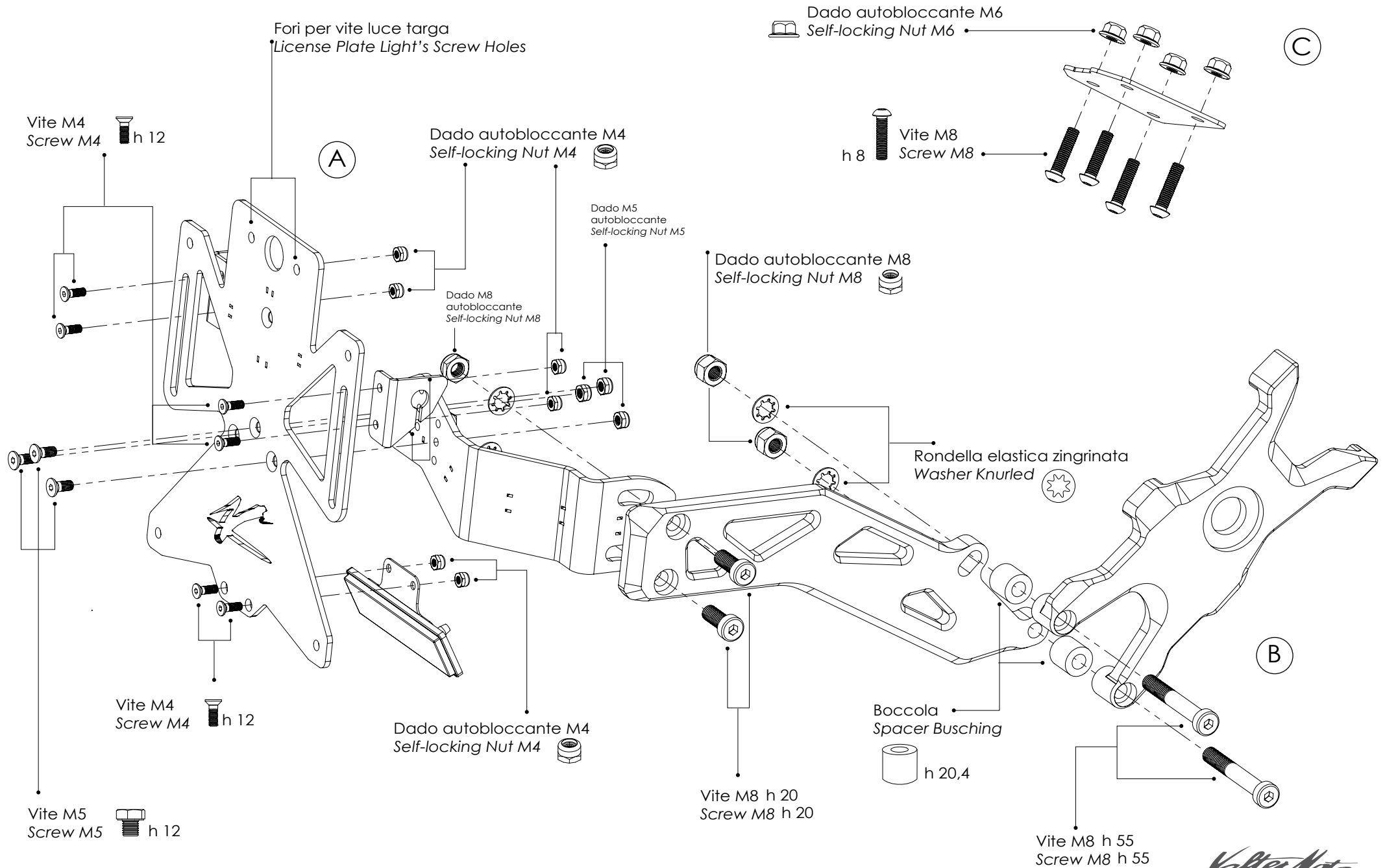


**2** Montare il portatarga assemblato all'attacco tendicatena "B" e disporre il cablaggio facendogli seguire il percorso del filo sensore ABS bloccandolo con le fascette. Far passare il cablaggio all'interno del vano sottosella portandolo in prossimità dei connettori.

*Fix the license plate holder to the attack/chain adjuster "B" and arrange the wiring following the ABS sensor cable fixing with cable bands. Take the wiring to tail section.*

**3** Saldare i connettori recuperati dal portatarga originale ai cavi del cablaggio "KING" e collegarli all'impianto elettrico originale.

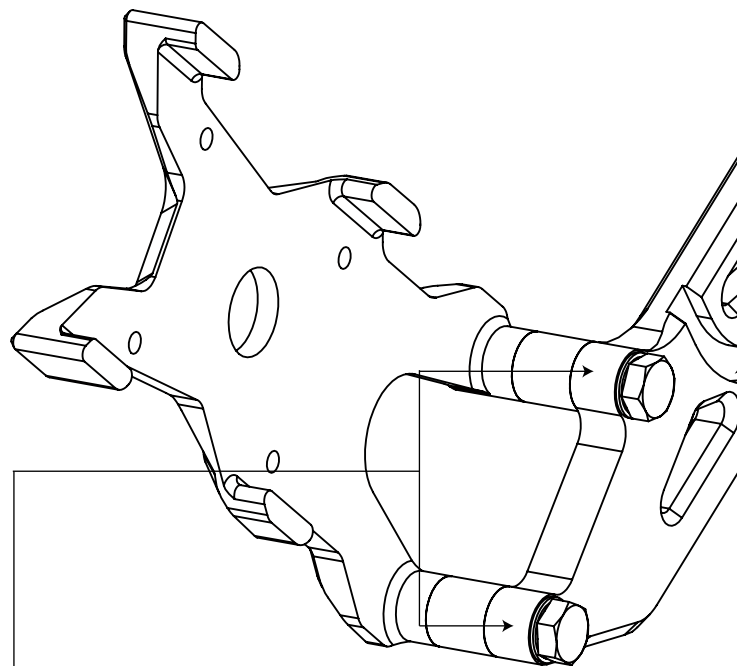
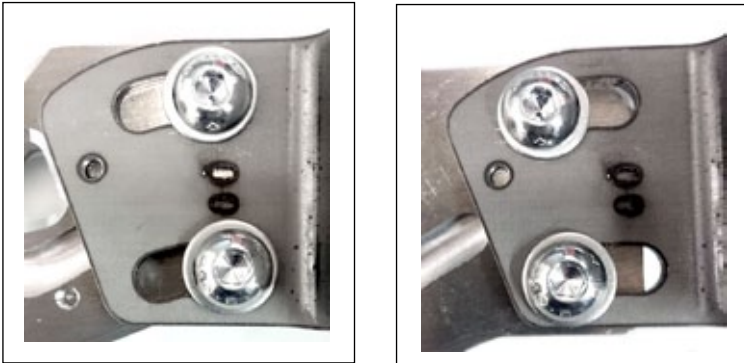
*Weld the original license plate holder connectors to the "KING" wires and connect them to the electrical system.*



## 2° & 3° Regolazione / Adjustment

Regolazione ruota con scorrimento lungo le asole  
Wheel clearance adjustment sliding through circular slot

Rogolazione dell'inclinazione ruotando lungo l'asola superiore  
Inclination adjustment turning trough upper circular slot



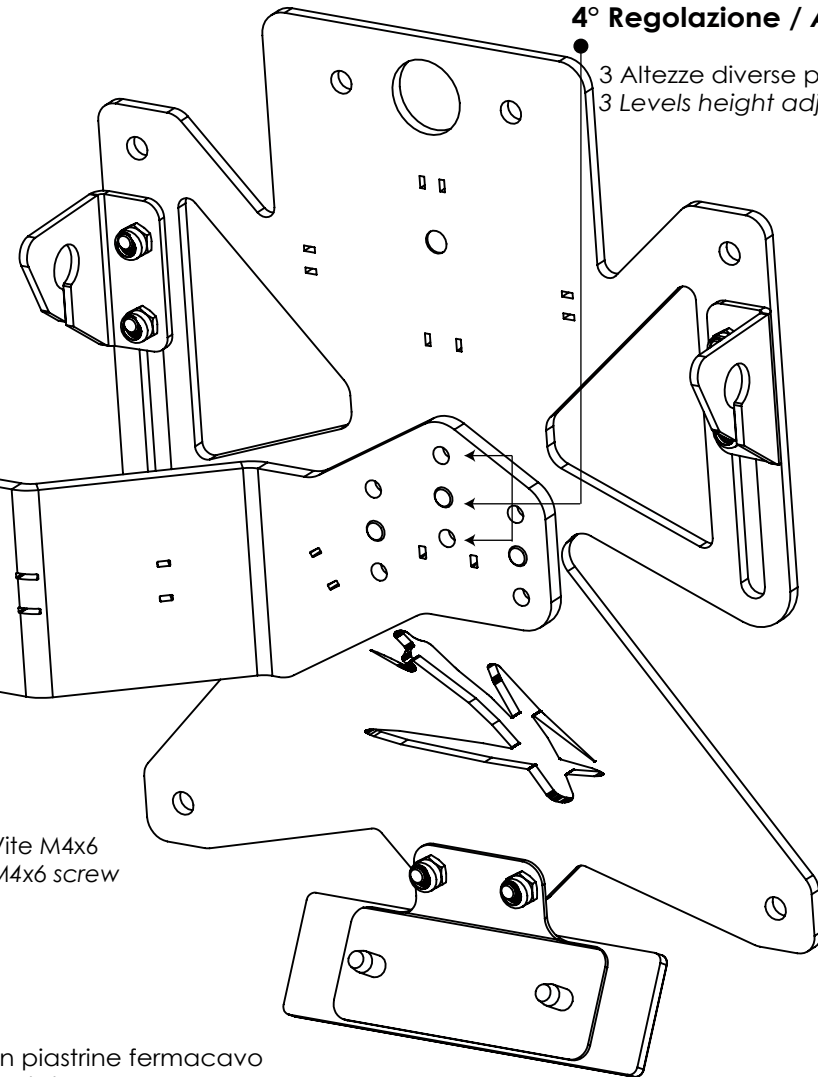
## 1° Regolazione / Adjustment

Variazione dell'inclinazione ruotando lungo l'asola  
Inclination adjustment turning through circular slot



## 4° Regolazione / Adjustment

3 Altezze diverse per il fissaggio  
3 Levels height adjustment



Vite M4x6  
M4x6 screw

Scanalatura passaggio con piastrine fermacavo  
Wire routing milling slot with plates