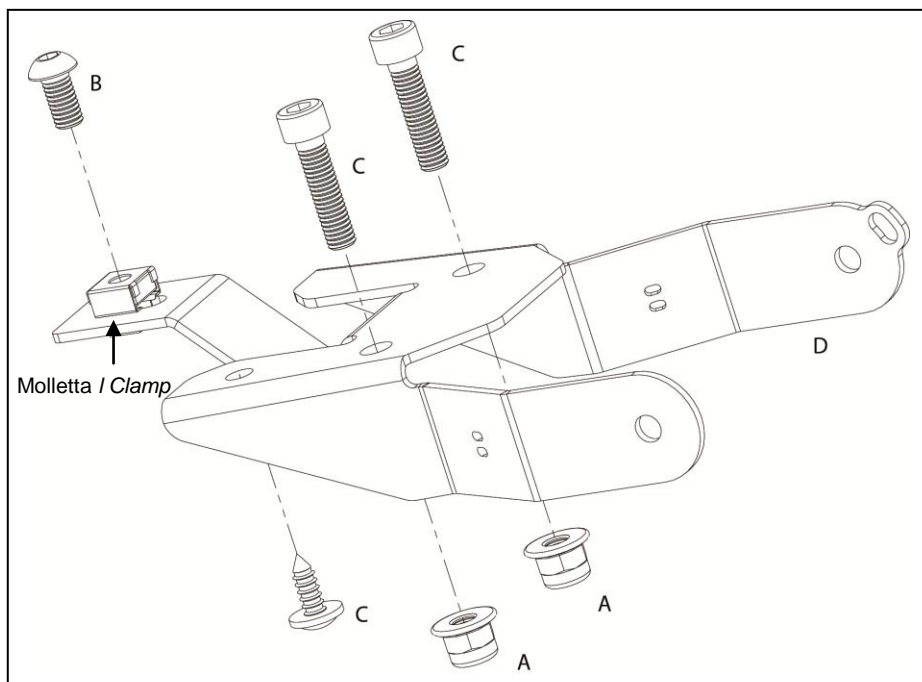


Per smontare il portatarga originale rimuovere la sella passeggero e disconnettere i cablaggi delle frecce e della luce targa.

Fissare il supporto portatarga VMC riutilizzando le viti originali e quella inclusa nella confezione come mostrato in figura.

To disassemble the OEM license plate support you must remove the passenger seat and disconnect all wirings.

Fix the VMC license plate support using the OEM bolts and the bolt included as shown in the picture.



A	dado autobloccante flangiato torque hexagon nut with flange	2
B	vite M6 M6 bolt	1
C	vite originale OEM bolt	2
D	piastra fissaggio portatarga license plate support	1

Nel caso il fanale posteriore non integrasse la luce portatarga, è possibile acquistare separatamente la luce portatarga VMC disponibili in due versioni.

In case the rear light of the bike doesn't include the license plate light, there is the possibility to buy it separately, choosing from 2 VMC models:



Cod: PRTL01



Cod: PRTL02