

Portatarga – License Plate Support

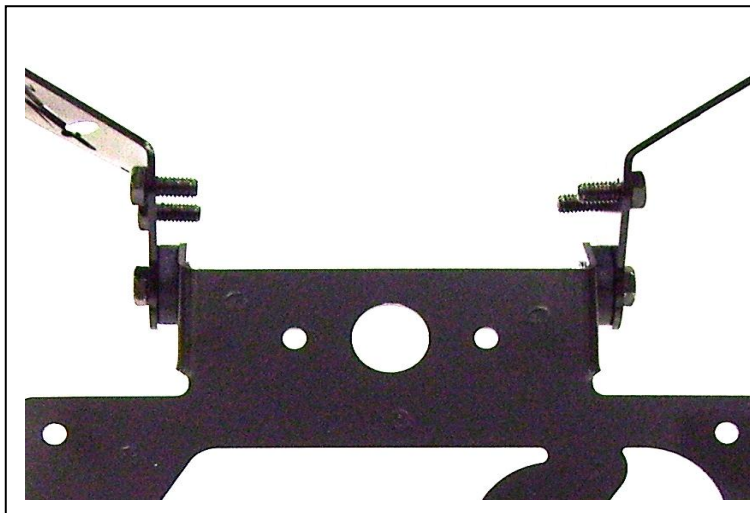
PRTAK06

1

Fig. 1

Smontare completamente il portatarga standard. Montare il portatarga VMC interponendo i due Distanziali.

Fix the license plate bracket like picture 1 with spacers.



2

Collegare i fili nel seguente ordine dall'impianto al faro VMC:

giallo-nero → nero
blu → rosso
rosso → giallo

Prima di montare il fanale, assemblare al portatarga il supporto faro come in figura 3

Connect the electrical cables like this;
black-yellow → black
blue → red
red → yellow



3

Fig.3

before mounting the VMC light remember to fix the light holder to the license bracket. Like picture 3

