

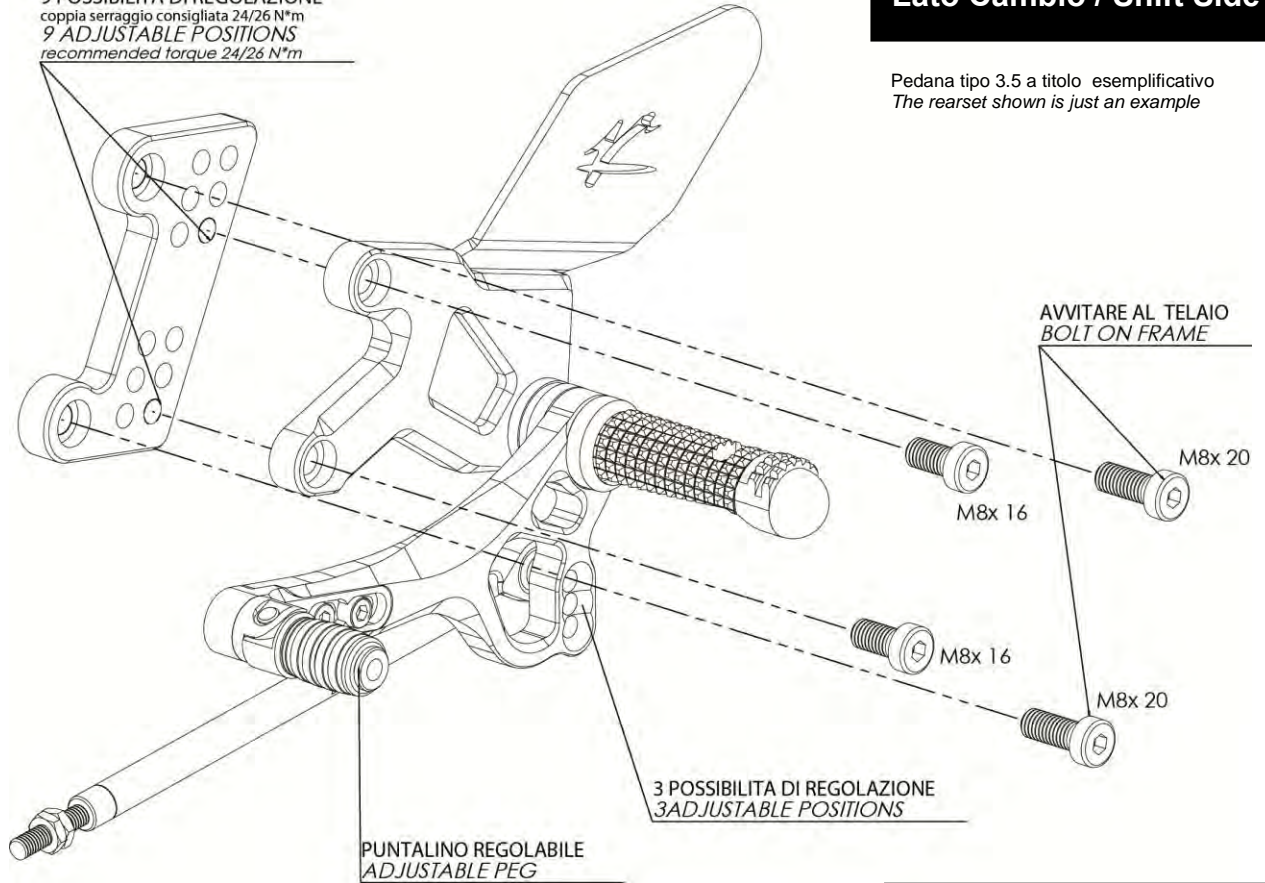
Pedane – Rearsets type: 1.5/2.5/3.5 1.5CR/2.5CR/3.5CR

PES106/107/108
PES106R/107R/108R

Lato Cambio / Shift Side

9 POSSIBILITÀ DI REGOLAZIONE
coppia serraggio consigliata 24/26 N*m
9 ADJUSTABLE POSITIONS
recommended torque 24/26 N*m

Pedana tipo 3.5 a titolo esemplificativo
The rearsset shown is just an example



Lato Freno / Brake Side

AVVITARE L'ASTA DI SPINTA
DELLA POMPA FRENO
BOLT ON MASTER CYLINDER PUSH ROD

POMPA FRENO
MASTER CYLINDER

STAFFA MARMITTA
MUFFLER BRACKET

DISTANZIALE STAFFA MARMITTA
MUFFLER BRACKET SPACER

